

# INDOTARA

HIGH PERFORMANCE CRANE

PT. INDOTARA PERSADA



## HOIST CRANE NO.1

Indotara adalah Kontraktor Fabrikasi Hoist Crane No. 1 di Indonesia yang telah berpengalaman dalam Implementasi Hoist Crane dengan berbagai tipe yang dapat disesuaikan dengan kebutuhan dan telah dipercaya oleh banyak perusahaan Nasional dan Multinasional

[WWW.INDOTARA.CO.ID](http://WWW.INDOTARA.CO.ID)



## ABOUT US

PT. Indotara Persada saat ini terus mengembangkan diri sebagai pemimpin pasar untuk Fabrikasi Hoist Crane di Indonesia, serta pemegang lisensi tunggal resmi dari Brand LGM, Samsung, Podem, Verkrönn serta produk-produk Hoist lain dengan Kualitas dan pelayanan terbaik di Indonesia.

## OVERVIEW

Sejak memulai bisnis pada tahun 2004 PT. Indotara Persada telah berhasil menyelesaikan Banyak project Hoist Crane dengan Kualitas dunia, dan telah dipercaya oleh banyak Klien dengan respon Positif dari berbagai perusahaan nasional dan multinasional di Indonesia.

# Content

<b>Indotara Process Cranes .....</b>	<b>4</b>
<b>Overhead Crane .....</b>	<b>5</b>
<b>Jib Crane .....</b>	<b>7</b>
<b>Wall Jib Crane .....</b>	<b>8</b>
<b>Gantry Crane .....</b>	<b>9</b>
<b>Portable Gantry Crane .....</b>	<b>10</b>
<b>Semi - Gantry Crane .....</b>	<b>11</b>
<b>Underhung Crane .....</b>	<b>12</b>
<b>Monorail Crane .....</b>	<b>13</b>
<b>Indotara Electric Hoist .....</b>	<b>14</b>

# INDOTARA

## PROCESS CRANES



1

**SURVEY**



2

**DRAWING**



3

**CUTTING MATERIAL**

## PROFESSIONAL WORKER



4

**WELDING**



5

**PAINTING**



6

**INSTALLATION**

Dengan pengalaman bertahun-tahun menjadikan **Indotara** sebagai pemimpin pasar terutama dalam bidang **Hoist Crane**, semua proses pembuatan Crane melewati prosedur resmi dengan mengandalkan para engineer yang sudah profesional dalam bidangnya, untuk menghasilkan produk berkualitas tinggi dan memberikan pelayanan yang terbaik untuk pelanggan **Indotara**.



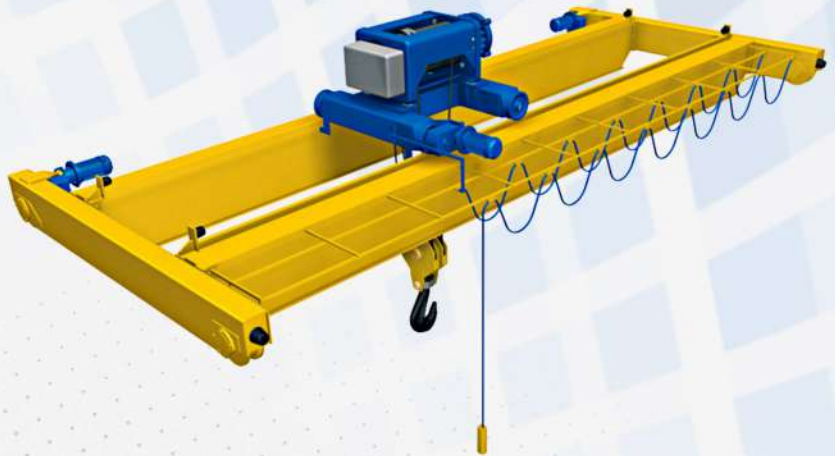
# OVERHEAD CRANE

**Overhead Crane** merupakan gabungan mekanisme pengangkat secara terpisah dengan rangka untuk mengangkat sekaligus memindahkan muatan yang dapat digantungkan secara bebas atau dikaitkan pada crane itu sendiri. Dengan menggunakan **Overhead Crane** dari **Indotara**, Kami akan memberikan pengalaman yang terbaik dan memuaskan bagi para pelanggan Kami.

# OVERHEAD CRANE

Prinsip kerja pada **Overhead Crane** atau pesawat angkat ini adalah untuk mengangkat, menurunkan dan memindahkan alat atau pun benda berat yang ada di workshop ketika diadakan perbaikan maupun perawatan terhadap alat berat.

Dalam pengoperasiannya, benda yang diangkat harus bebas dari segala macam rintangan agar dapat dengan mudah dalam proses pengoperasiannya.



OVERHEAD CRANE SINGLE GIRDER



OVERHEAD CRANE DOUBLE GIRDER

## BEST EXPERIENCE WITH OVERHEAD CRANE



Overhead Crane dapat diaplikasikan dimana saja, terutama pada dunia industri yang membutuhkan alat untuk memindahkan barang-barang berat, sehingga mempermudah segala aktifitas yang dilakukan.



# JIB CRANE

HIGH PERFORMANCE CRANE



## INDOTARA JIB CRANE

**Jib Crane** merupakan bagian dari tower crane yang panjang dan bisa berputar secara horisontal sebesar 360° atau sering disebut lengan tower crane yang berfungsi untuk mengangkat material sebagai alat bantu pada proyek dengan bantuan kabel baja (sling) pada hoist yang digunakan.

Memiliki system kerja sebagai alat angkut beban berat dan memiliki mesin yang sama seperti Hoist Crane, Penggunaan Jib Crane biasa diaplikasikan di area industri, pergudangan, Workshop, dan Pelabuhan, sehingga membantu dan mempermudah didalam proses pengangkatan benda-benda berat.



# WALL JIB CRANE

BEST PERFORMANCE CRANE

## INDOTARA WALL JIB CRANE

Wall Jib Crane merupakan crane yang dipasang pada dinding, lantai ataupun langit-langit yang harus disesuaikan dengan crane jenis ini. Tipe ini juga dikenal dengan jib crane yang sangat responsif dengan perputaran horizontal hingga 180° dengan panjang lengan maximum 10 meter.

Wall Jib Crane dari Indotara ini dapat mengangkat Beban Kerja yang Aman (SWL) hingga 5 ton atau bahkan bisa sampai 10 ton. Dengan menyesuaikan desain Wall Jib Crane, area bangunan dapat digunakan sepenuhnya dimana pemindahan beban dilakukan dari titik tertinggi gedung tersebut sehingga dapat juga disesuaikan dengan kebutuhan para penggunanya. Berdasar pada pengalaman PT. Indotara Persada, kami siap dalam memberikan crane yang berkualitas, dengan menawarkan design yang terbaik, dan dibantu oleh pekerja profesional, agar dapat memenuhi kebutuhan dan memberikan pengalaman terbaik bagi para pelanggan Kami.





# GANTRY CRANE

## INDOTARA GANTRY CRANE

**Gantry Crane** adalah jenis crane portal tinggi berkaki tegak yang mengangkat benda dengan hoist yang dipasang di sebuah troli hoist dan dapat bergerak secara horizontal pada rel atau sepasang rel dipasang di bawah balok atau lantai kerja. Sebuah Gantry Crane memiliki ujung balok pendukung bertumpu pada kaki tegak beroda yang berjalan pada rel atau beam diatas pondasi,

Biasanya pada dinding sisi paralel dari pabrik atau bangunan industri yang sama besar, sehingga seluruh crane dapat dipindahkan di sepanjang bangunan sementara hoist dapat dipindahkan ke sana kemari ke seluruh lebar bangunan. **Gantry Crane** ini dapat ditempatkan di ruangan indoor atau outdoor sehingga akan mempermudah didalam proses aktifitas angkat barang berat.



**PORTABLE**

# GANTRY CRANE

Portable Gantry Crane merupakan salah satu dari jenis gantry crane yang memiliki 4 (empat) roda disetiap sisi kakinya, sehingga crane ini dapat bergerak bersamaan saat pengangkatan atau pemindahan barang. Memiliki body ringkas dan sangat kokoh, yang membuat Portable Gantry Crane ini mudah untuk dioperasikan.

- ◆ **BEST QUALITY**
- ◆ **EASY MOVED**



**VERY STRONG  
BODY MATERIAL**



**RELIABLE  
PERFORMANCE**



Portable Gantry Crane dari PT. Indotara Persada dapat ditempatkan dimana saja khususnya pada ruangan indoor maupun outdoor.

# SEMI-GANTRY CRANE



## INDOTARA SEMI-GANTRY CRANE

**Semi-Gantry Crane** memiliki persamaan dengan jenis Gantry Crane pada umumnya. tetapi juga memiliki perbedaan yaitu hanya memiliki satu kaki saja yang ditopang oleh dinding pembatas pada bengkel, warehouse, atau pabrik. Semi-Gantry Crane sebenarnya adalah bridge khusus, dimana pengguna dapat memilih tipe **single girder** atau **double girder** sesuai dengan kapasitas angkat yang dibutuhkan oleh konsumen. Jenis crane ini memiliki performa yang baik dalam kecepatan dan beban yang angkat besar. **Semi-Gantry Crane** dapat diaplikasikan khususnya pada ruangan **indoor** maupun **outdoor**.





# UNDERHUNG CRANE

## INDOTARA UNDERHUNG CRANE

Underhung Crane adalah salah satu jenis overhead crane dimana saddle (end carriage) berada di bagian bawah runway beam, sehingga tidak memerlukan rail. Runway beam tersebut bertumpu pada bagian atas struktur bangunan.



## BEST EXPERIENCE AND BEST PERFORMANCE CRANES



Jika diperhatikan, Hoist Crane model underhung ini berbeda dibandingkan dengan overhead crane pada umumnya, dimana beam girder berada di atas beam runway. Umumnya konstruksi galangan underhung crane dibutuhkan dan dipakai dikarenakan alasan penempatan dan lokasi yang tidak memungkinkan. sehingga kebutuhan hoist crane dapat di aplikasikan dengan pemakaian model underhung crane ini.

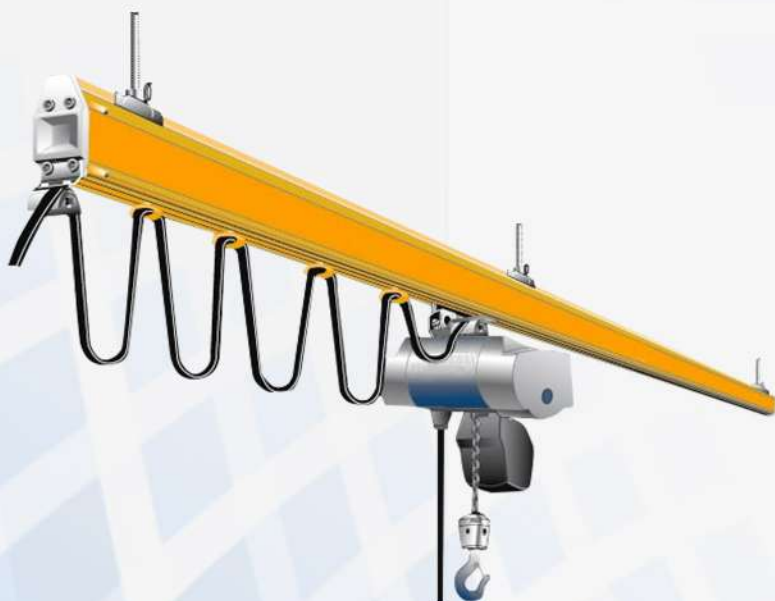
# MONORAIL CRANE

SIMPLE AND EFFICIENT



## INDOTARA MONORAIL CRANE

Monorail Crane dari Indotara merupakan salah satu crane dengan bentuk konstruksi dimana tidak ada pergerakan dari girder. Jadi, hanya 1 rail atau beam tempat hoist bergerak ke kiri dan ke kanan sepanjang rail atau beam tempat hoist menggantung. Bahkan, girder pada Monorail Crane dapat juga berbentuk seperti lingkaran sehingga memungkinkan hoist dapat bergerak dan berputar sesuai pada porosnya. Monorail Crane telah banyak digunakan khususnya di industri pembuatan mobil, pabrik, warehouse dan lainnya. Crane jenis ini juga dapat di tempatkan pada ruangan indoor maupun outdoor.



# ELECTRIC HOIST

INDOTARA

CHAIN

WIRE ROPE

PT. Indotara Persada adalah Distributor Tunggal dari Hoist dengan Kualitas Dunia Seperti Samsung, LGM, Verkrönn & Podem. Tersedia dengan 2 pilihan yaitu Electric Chain Hoist dan Electric Wire Rope Hoist yang sudah teruji kuat dan sangat aman, Hoist dari PT. Indotara Persada memiliki teknologi terbaru Smooth & Silent Running dengan perawatan yang mudah serta sangat mudah dioperasikan.



PT. Indotara Persada tetap berkomitmen penuh dalam memberikan pelayanan terbaik, untuk memenuhi kebutuhan para pelanggannya.

## BRAND HOIST

**SM SAMSUNG HOIST**  
SAMSUNG MACHINERY CO., LTD.

**LG HOIST**

**VERKRÖNN**  
Schwerlast Hebezeugkranen

**PODEM™**

**HITACHI**  
Inspire the Next



Memiliki Steel Hook berlapis baja yang sangat kuat



Memiliki Rantai dan Tali kawat yang aman & kuat



Performa Hoist dapat diandalkan dalam segala bidang



Maintenance yang mudah dengan teknisi profesional

# INDOTARA

## OUR SUCCESSFUL CLIENT

**KOMATSU**

  
PT. MITSUBISHI KRAMAYUDHA  
MITSUBISHI MOTOR MANUFACTURER

**INDOPARTS**  
QUALITY PARTS FOR SMART PEOPLE

 **tjiwi kimia**  
paper products

 **PERURI**

 **Unilever**

**Indofood**  
THE SYMBOL OF QUALITY FOODS

  
**PAMA**

 **PT. GAJAH TUNGGAL, Tbk**

  
CHAROEN POKPHAND INDONESIA

  
**KRAKATAU STEEL**

  
**SEMIEN INDONESIA**  
PT Semen Indonesia (Persero) Tbk.

  
COAL FROM INDONESIA  
**PT KALTIM PRIMA COAL**

**AQUA**  


 **indah kiat**  
pulp and paper products

 **TOTAL**

 **bogasari**  
FLOUR MILLS TURUT MEMBANGUN GIZI BANGSA

**GOODYEAR**  
MORE DRIVEN.

 **PERTAMINA**

 **INDOCEMENT**  
HEIDELBERG CEMENT Group

**MEDCOENERGI** 

**Chevron**  


  
PT. HUTAMA KARYA (PERSERO)

**CCA**  
COCA-COLA AMATIL

**Panasonic**

  
PT WILJAYA KARYA (Persero) Tbk.

 **TELKOMSEL**

 **Bukit Asam**

**berau coal** 

 **FREEMPORT McMoRAN**  
COPPER & GOLD

  
**KERETA API**  
PT KERETA API INDONESIA (PERSERO)

 **ARGO PANTES**

 **Holcim**

 **INDOMOBIL GROUP**

 **CALTEX**

  
**PT LATINUSA**  
A GROUP COMPANY OF NIPPON STEEL

  
**PIPE & COATING**  
PT KHI PIPE INDUSTRIES

 **PT. PLN (PERSERO)**  
Electricity For A Better Life

 **ASTRA Otoparts**

  
**wilmar**

**PERFETTI**  


 **PRECON**  
PRECAST CONCRETE PRODUCTS

 **adhi** PT. Adhi Karya (Persero)  
Beyond Construction

  
**Yusen Logistics**

## AND MANY MORE



WWW.INDOTARA.CO.ID

SOCIAL MEDIA



**Jakarta - Head Office**

Graha Kencana Building Lt. 10 Suite 10F  
Jl. Raya Perjuangan No. 88  
Kebon Jeruk, Jakarta Barat 11530  
Phone : 021 - 5020 3030  
Email : sales@indotara.co.id

**Showroom Indotara**

Jl. Millenium 22 Blok R3 No. 1  
Cikupa 15710  
Kab. Tangerang, Banten  
Phone : 021 - 5020 3030  
Email : warehouse@indotara.co.id

**Bandung Office**

Wisma HSBC Lt. 6 Suite B  
Jalan Asia Afrika No.116  
Kota Bandung, Jawa Barat 40112  
Phone : 022 - 310 30 800  
Email : sales-bdg@indotara.co.id



**Surabaya Office**

Bumi Mandiri Tower I Lt. 10 Suite 1008  
JL. Jend.Basuki Rachmat 129-137  
Surabaya 60271  
Phone : 031 - 3313 3333  
Email : sales-sby@indotara.co.id

**Medan Office**

Kompleks MMTC WAREHOUSE Blok C-7  
Jl. Pasar V, Pancing  
Medan, Sumut 20371  
Phone : 061 - 50 300 600  
Email : sales-mdn@indotara.co.id

**Semarang Office**

Wisma HSBC Lt. 6 Suite 609  
Jl. Gajah Mada No. 135  
Semarang, Jawa Tengah 50134  
Phone : 024 - 40 33 88 99  
Email : sales-smg@indotara.co.id